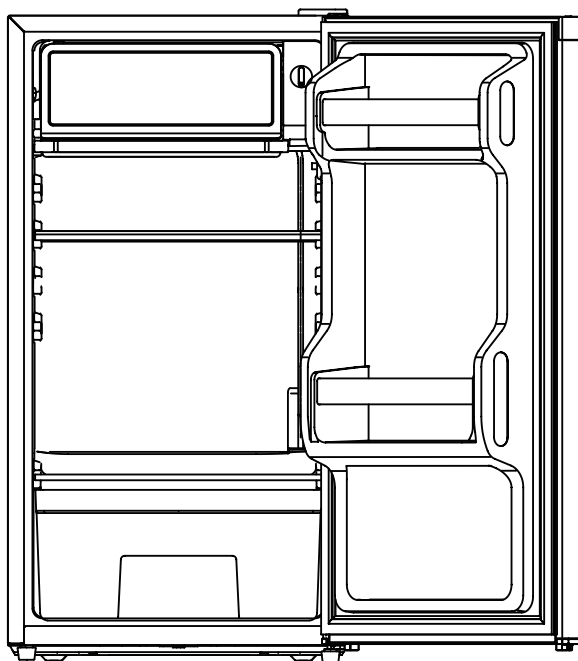




ХОЛОДИЛЬНИК

РУКОВОДСТВО ПО ЭКСПЛУАТАЦИИ



МОДЕЛИ

LSD101BL
LSD101WH

ВВЕДЕНИЕ.....	2
ТЕХНИКА БЕЗОПАСНОСТИ	3
ОБЗОР УСТРОЙСТВА	6
ТЕХНИЧЕСКИЕ ХАРАКТЕРИСТИКИ.....	7
УСТАНОВКА И ПОДКЛЮЧЕНИЕ	8
ЭКСПЛУАТАЦИЯ	8
ЧИСТКА.....	9
УСТРАНЕНИЕ НЕПОЛАДОК	9
ПРАВИЛА УТИЛИЗАЦИИ.....	12
СЕРВИС И ГАРАНТИЯ.....	14
ПРОГРАММА СЕРВИСНОГО ОБСЛУЖИВАНИЯ ELEXIR.....	15

Уважаемый покупатель!

Благодарим Вас за приобретение продукции LEX. Мы уверены, что холодильник оправдает Ваши ожидания и станет прекрасным помощником в Вашем доме.

Для правильного и безопасного использования техники, пожалуйста, ознакомьтесь со всеми пунктами данного руководства по эксплуатации. Просим Вас сохранять его в течение всего срока службы устройства.

В начале руководства Вы узнаете о важных условиях безопасной работы прибора. Чтобы он долго находился в прекрасном состоянии, мы приводим полезные советы по уходу и чистке.

Если в процессе эксплуатации возникнут неполадки, на последних страницах Вы сможете найти советы о том, как самостоятельно устранить мелкие неисправности.

Ваш холодильник изготовлен из высококачественных материалов и полностью соответствует всем стандартам и нормам.

Наша бытовая техника постоянно совершенствуется, улучшаются характеристики, обновляется дизайн, поэтому рисунки и обозначения в руководстве могут несколько отличаться от фактической конфигурации приобретенной Вами модели.



Перед использованием холодильника просим Вас внимательно ознакомиться с этим руководством. Сохраняйте его в течение всего срока эксплуатации. При утере руководства найти новое можно на официальном сайте.

Техника безопасности

Внимательно изучите все указания в этом руководстве и следуйте им при транспортировке, установке и эксплуатации холодильника.

ВНИМАНИЕ

Изготовитель не несет ответственности за поломки, вызванные несоблюдением правил эксплуатации и техники безопасности, в том числе и в гарантийный период.

Общая информация

- Ваша модель предназначена для хранения пищевых продуктов в домашних условиях и не подходит для использования в коммерческих целях.
- Перед установкой убедитесь, что устройство и его комплектующие не повреждены. В противном случае не устанавливайте, не подключайте и не используйте технику, а свяжитесь с местом ее приобретения.
- Если Вы обнаружили неисправность во время эксплуатации, отключите прибор от электросети и обратитесь в сервисный центр.
- Обслуживание и ремонт должны проводить только квалифицированные специалисты.
- Отключайте подачу электричества к холодильнику, если долго не планируете им пользоваться.
- Не опирайтесь и не вставляйте ни на какие части устройства. Оно может упасть, что может привести к травмам или повреждениям.
- Используйте с техникой только аксессуары, поставляемые или одобренные ее производителем.
- Не перегружайте рабочую камеру и размещайте продукты так, чтобы они не выпали, когда Вы открываете дверцу.
- Не тяните прибор за дверцу, ящики, полки или кабель при перемещении: они могут сломаться.
- Регулярно проводите чистку изделия.
- Не используйте нагревательные приборы для ускорения размораживания, если оно потребуется.
- Не устанавливайте холодильник рядом с источниками тепла (нагревательными приборами, кухонными плитами и т. п.) или вне помещений.
- Не кладите в устройство медицинские препараты и другие вещества, которым требуются особые условия хранения.
- Если Вы отключили холодильник от электросети, подождите **5 минут**, прежде чем снова подключать его.

Электрическая безопасность

- Холодильник необходимо подключить к сети с подходящими характеристиками. Розетка должна выдерживать ток **13 А**.
- Следите, чтобы сетевой кабель не касался горячих поверхностей.
- Отключайте устройство от электросети на время чистки, технического обслуживания и ремонта, а также при сбоях в подаче электричества.
- Не используйте для подключения холодильника к сети разветвители и удлинители. Если требуется увеличить длину сетевого кабеля, обратитесь к квалифицированному электрику.
- Не пережимайте и не перекручивайте сетевой кабель.
- Не касайтесь вилки и кабеля влажными или мокрыми руками.
- Чтобы вынуть кабель из розетки, всегда беритесь за вилку, а не за шнур.
- Не подключайте прибор к неисправной, плохо закрепленной или незаземленной розетке.
- Розетка должна располагаться так, чтобы в аварийной ситуации устройство можно было быстро отключить от сети.
- Не мойте прибор под струей воды и не допускайте, чтобы на него проливались любые другие жидкости.
- Не используйте для ухода за устройством паровые очистители.

Безопасность детей и лиц с ограниченными возможностями

ВНИМАНИЕ

Не позволяйте детям играть с холодильником или упаковочным материалом!

- Устройство не предназначено для использования детьми **младше 8 лет**.
- Дети могут проводить чистку холодильника и осуществлять уход за ним только под постоянным присмотром взрослых.
- Дети **старше 8 лет**, а также лица с ограниченными физическими, умственными или сенсорными способностями или без достаточных знаний и опыта могут самостоятельно пользоваться техникой только при следующих условиях:
 - 1) они проинструктированы о том, как правильно обращаться с изделием;
 - 2) они будут находиться под постоянным присмотром ответственных за их безопасность;
 - 3) приняты все меры, чтобы избежать опасной ситуации.
- Перед утилизацией устройства снимите дверцу, чтобы дети не могли закрыться внутри.

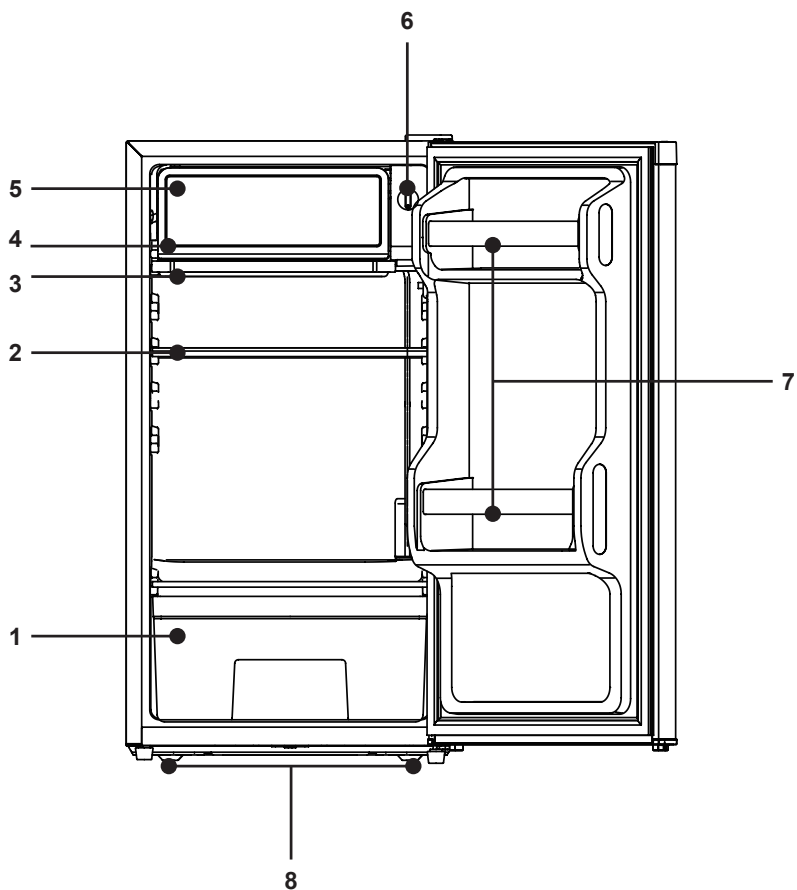
Пожарная безопасность

- Механические повреждения системы охлаждения могут привести к утечке хладагента. Если есть риск утечки, не используйте холодильник, откройте окно (для проветривания) и не зажигайте огонь в помещении, чтобы избежать возгорания.
- Не используйте для чистки устройства аэрозоли.
- Не кладите в рабочую камеру горючие/взрывоопасные вещества.
- Обеспечьте достаточно свободного пространства для вентиляции вокруг прибора и не загромождайте вентиляционные отверстия в рабочей камере.
- Не следует ставить технику на ковер, не подкладывайте под ее основание пенопласт, доски и т. п.
- Не используйте внутри изделия никакие электроприборы, кроме рекомендованных производителем.

Транспортировка

- Рекомендуется сохранять оригинальную упаковку.
- Перевозите прибор в оригинальной упаковке и соблюдайте указания знаков на ней.
- Не помещайте тяжелые предметы на устройство.

Обзор устройства



- | | |
|--------------------------|---------------------------------|
| 1. Ящик | 5. Низкотемпературное отделение |
| 2. Стеклопанель | 6. Переключатель температуры |
| 3. Поддон для конденсата | 7. Пластиковые полки |
| 4. Испаритель | 8. Регулируемые ножки |

ПРИМЕЧАНИЕ

Внешний вид и комплектация изделия могут быть изменены производителем без предварительного уведомления. Все усовершенствования будут учтены в новой версии руководства по эксплуатации.

ТЕХНИЧЕСКИЕ ХАРАКТЕРИСТИКИ

Технические характеристики

Модель	LSD101BL / LSD101WH
Цвет	Черный / белый
Управление	Механическое
Длина сетевого кабеля, см	150
Годовой расход энергии, кВт·ч	144
Класс энергоэффективности	A
Параметры сети	220–240 В, 50/60 Гц
Вес нетто/брутто, кг	18,5/20
Размеры устройства, мм	855 × 445 × 427
Размеры упаковки, мм	885 × 477 × 455
Установка	Отдельностоящий
Уровень шума, дБ	40
Полезный объем, л	82
Температура, °С	0...+8
Разморозка	Defrost
Ящики и полки	1 + 1 + 2
Подсветка	LED
Климатический класс	SN — ST (+10...+38 °С)
Тип и масса хладагента	R600a, 21 г

Комплектация

- Холодильник
- Руководство по эксплуатации
- Гарантийный талон

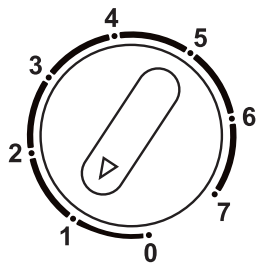
УСТАНОВКА И ПОДКЛЮЧЕНИЕ

Установка и подключение

- Перед установкой снимите все элементы упаковки с холодильника и комплектующих, которые собираетесь использовать.
- Устройство нужно поместить на ровный, устойчивый пол или другую поверхность, которая выдержит вес техники и исходящее от нее во время работы тепло.
- Не ставьте прибор на легковоспламеняющиеся материалы, не подкладывайте под него упаковочный пенопласт или пленку.
- Помещение, где используется изделие, должно быть отапливаемым, сухим и чистым.
- Избегайте попадания на холодильник прямых солнечных лучей.
- Обеспечьте достаточно пространства для вентиляции вокруг устройства: **5 см** сверху или по **2,5 см** с каждой стороны.
- Чтобы избежать сильных шума и вибрации, выровняйте положение прибора, изменив высоту ножек. Для этого поверните их вручную или с помощью подходящего гаечного ключа.
- После установки дайте холодильнику постоять **не менее 4 часов**, прежде чем подключать его к сети.

Эксплуатация

- Перед использованием очистите устройство (см. раздел **Чистка**) и убедитесь, что конденсационная трубка не повреждена.
- Установите подходящую температуру и дайте прибору поработать примерно **4 часа** с пустой рабочей камерой, чтобы она достаточно охладилась.
- Температуру можно настроить с помощью переключателя внутри устройства. Установите переключатель в положение от **1** (самая высокая температура) до **7** (самая низкая). Когда он находится в положении **0**, холодильник отключен.
- Старайтесь не открывать дверцу слишком часто и/или надолго.
- Не кладите в холодильник горячие продукты и напитки: он может сломаться.



Чистка

ВНИМАНИЕ

Перед чисткой отключите холодильник от электросети и выньте все продукты, съемные полку и ящик из рабочей камеры.

- Протирайте устройство мягкой тканью или губкой, смоченной в теплом водном растворе соды или нейтрального моющего средства.
- Проверяйте, не скопилась ли пыль на компрессоре, электрической розетке и вилке. При необходимости аккуратно очистите их.
- Не используйте для чистки растворители, спирто- или кислотосодержащие средства, порошки, горячую воду, грубые щетки или губки и другие вещества и материалы, которые могут повредить технику.
- После чистки вытрите рабочую камеру и аксессуары насухо, затем установите полку и ящик на место.

Разморозка

Когда в низкотемпературном отделении образуется слой инея толщиной **3–5 мм**:

- 1) отключите холодильник;
- 2) выньте все продукты;
- 3) оставьте дверцу открытой, пока наледь не растает;
- 4) очистите рабочую камеру.

Устранение неполадок

ВНИМАНИЕ

Далее Вы найдете информацию о распространенных неполадках. Если приведенные советы не помогли решить проблему, обратитесь в сервисный центр. Неквалифицированный ремонт опасен и аннулирует гарантию.

Проблема	Решение
Сильный шум	Выровняйте положение прибора, отрегулировав высоту ножек
	Убедитесь, что изделие не касается стен, мебели или других соседних предметов

УСТРАНЕНИЕ НЕПОЛАДОК

Проблема	Решение
Журчание	Это звук движения хладагента — нормальное явление во время работы охлаждающей техники
Щелчки	Это звук включения/отключения компрессора — нормальное явление во время работы охлаждающей техники
Компрессор работает непрерывно	Если рабочая камера при этом не охлаждается, обратитесь в сервисный центр
Дверца не закрывается до конца	Если холодильник используется давно, замените уплотнитель или попробуйте смягчить его, протерев влажным и теплым полотенцем
Неприятный запах	Новая техника может пахнуть пластиком; запах исчезнет вскоре после начала использования
	Очистите и проветрите рабочую камеру
Конденсат на дверце	Старайтесь реже открывать дверцу и не оставлять ее открытой надолго
	Не устанавливайте слишком низкую температуру
	Убедитесь, что устройство не находится под прямым солнечным светом или рядом с другими источниками тепла, а температура в помещении не превышает +38 °C
	Убедитесь, что в помещении достаточно сухо
Слабое охлаждение	Уменьшите температуру
	Убедитесь, что прибор не находится под прямым солнечным светом или рядом с другими источниками тепла, а температура в помещении не превышает +38 °C
	Старайтесь реже открывать дверцу и не оставлять ее открытой надолго
Разморозка требуется чаще обычного	Старайтесь реже открывать дверцу и не оставлять ее открытой надолго
	Если холодильник используется давно, замените уплотнитель или попробуйте смягчить его, протерев влажным и теплым полотенцем
	Установите более высокую температуру

Проблема	Решение
Холодильник не работает	Проверьте соединение вилки с розеткой
	Убедитесь, что устройство включено
	Если подача электричества возобновилась после сбоя, подождите 5 минут , чтобы перезапустился компрессор

Замена лампы

1. Отключите холодильник от сети.
2. Снимите с лампы пластиковую крышку.
3. Замените лампу на новую мощностью **10 Вт**.
4. Установите крышку на место.

Правила утилизации



Утилизируйте технику и ее упаковку с соблюдением правил экологической безопасности.

Пожалуйста, не выбрасывайте изделие вместе с бытовыми отходами. При необходимости сдайте его для утилизации в специализированную организацию в соответствии с правилами, утвержденными органами власти.

Согласно ст. 26 законодательного декрета от 14 марта 2014 года № 49 «Исполнение директивы 2012/19/ЕС об утилизации отходов электронного и электрического оборудования (RAEE)», знак перечеркнутого мусорного бака, приведенный на устройстве или его упаковке, означает, что по завершении срока службы прибор необходимо утилизировать отдельно от других отходов.

Поэтому пользователь должен будет сдать отслужившую технику в подходящие муниципальные центры по отдельному сбору отходов электронного и электрического оборудования.

В качестве альтернативы самостоятельной утилизации можно сдать устройство дилеру в момент приобретения нового аналогичного прибора.

Кроме того, в точках продаж электронных, электрических изделий, площадь которых превышает 400 м², можно, приобретая новое изделие, бесплатно, без каких-либо обязательств сдавать электронные устройства размером менее 25 см, подлежащие утилизации.

Надлежащий отдельный сбор отходов, отслуживших электроприборов для последующей переработки и утилизации, совместимый с охраной природы, позволяет избежать негативного воздействия на окружающую среду и здоровье людей, а также способствует повторному использованию материалов, из которых состоит техника.

LEX активно участвует в сохранении окружающей среды:

- осуществлен переход к использованию материалов, уменьшающих воздействие на окружающую среду в процессе производства и эксплуатации;
- в производстве применяются более экологически чистые хладагенты;
- сокращено потребление энергии и воды, как на производстве, так и путем внедрения экономичных решений в модели техники;
- используются перерабатываемые и переработанные материалы в производстве самой бытовой техники и упаковки.

Техника LEX соответствует стандартам устойчивого развития и оценкам экологических характеристик.

Путаетесь в терминах, связанных с переработкой? Словарик всего из пяти пунктов поможет разобраться.



1. Разборка — начальный этап переработки, когда из всего поступившего для переработки выбирают только то, что подходит для вторичного использования.



2. Сортировка — разделение уже отобранных элементов, деталей, частей корпусов в зависимости от материала изготовления: пластик, металл, стекло и т. д.



3. Рециклинг — применение отходов по прямому назначению, а также их возврат в производственный цикл (после определенной подготовки).



4. Утилизация отходов, брака, отслуживших изделий — их повторное применение, использование для изготовления чего-то нового; сюда входят и оказание услуг, и выполнение работ, и рециклинг.



5. Переработка — в отличие от утилизации это именно процесс превращения отходов в энергию или новую продукцию.

Для улучшения качества жизни на всех уровнях мы предлагаем каждому участвовать в экологичной утилизации — не выбрасывать, а сдавать отслужившую технику.

Сервис и гарантия

Срок службы — **10 лет**.

Производитель гарантирует, что в течение этого периода запасные детали для изделия будут доступны.

Гарантия — **36,6 месяца**.

Подробные условия гарантийного обслуживания Вы найдете в гарантийном талоне внутри упаковки.

Сохраняйте гарантийный талон. На элементы и аксессуары, приобретаемые дополнительно, а также материалы, которые необходимо заменить с течением времени и в зависимости от интенсивности использования, гарантия не действует. Она не распространяется на повреждения, неисправности и другие проблемы, возникшие по следующим причинам:

- 1) ненадлежащая и/или коммерческая установка и/или эксплуатация техники;
- 2) неосторожность при перемещении после доставки заказчику (например, разбитое стекло);
- 3) чрезмерно низкое или высокое напряжение, неправильное подключение;
- 4) пожар и/или молния;
- 5) вмешательство в конструкцию и ремонт устройства кем-либо, кроме уполномоченного лица;
- 6) использование в конструкции прибора любых деталей, кроме поставляемых производителем;
- 7) несоблюдение мер предосторожности в отношении изделий из нержавеющей стали.

Продавец, дилер, агентство или представитель, у которого потребитель приобретает изделие, несет ответственность за выдачу и доставку гарантийного талона потребителю. Фальсификация гарантийного талона и/или удаление оригинального серийного номера с продукции делают гарантию недействительной.

Если требуются ремонт, техническое обслуживание или запасные детали, обращайтесь в авторизованные сервисные центры. Адрес и телефон ближайшей мастерской сервисной службы можно найти на сайте www.lex1.ru в разделе **Гарантия > Сервисные центры** или в гарантийном талоне.

При вызове специалистов из сервисной службы сообщите им номер модели и заводской номер Вашего устройства. Чтобы запросить деталь при обращении в центр или к дилеру, укажите версию изделия из таблицы на корпусе.



Благодарим Вас за выбор техники LEX!

Мы заботимся о наших покупателях на каждом шаге взаимодействия с брендом: от момента выбора и до гарантийного обслуживания.

Если Вы столкнулись с неисправностью в работе техники, оставьте заявку на обслуживание на официальном сайте elexir.pro



Программа Elexir распределяет заявки только в **авторизованные сервисные центры**, прошедшие аттестацию службы качества бренда LEX.



100% оригинальные запчасти
Все запчасти производитель LEX напрямую отправляет в сервисные центры мастерам.



Квалифицированные мастера ремонта
крупной встраиваемой бытовой техники.



elexir.pro