



СОЕДИНИТЕЛЬНАЯ ПАНЕЛЬ для стиральной и сушильной машин серии MAGNA

МОДЕЛИ:
SHELF MAGNA GR
SHELF MAGNA WH

ИНСТРУКЦИЯ ПО УСТАНОВКЕ

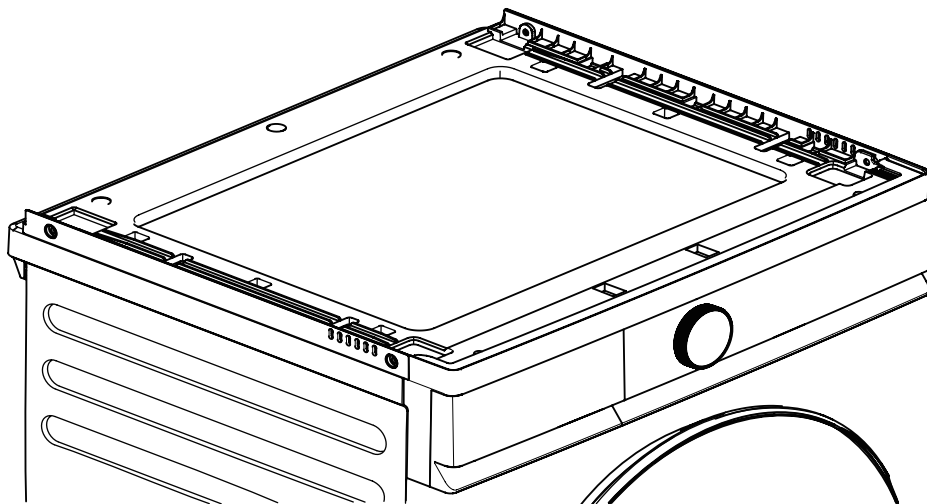
ВНИМАНИЕ

*Возможна только установка сушильной машины на стиральную, но не наоборот.
Будьте осторожны, не поднимайте сушильную машину в одиночку.
Перед установкой отрегулируйте ножки обеих машин.*

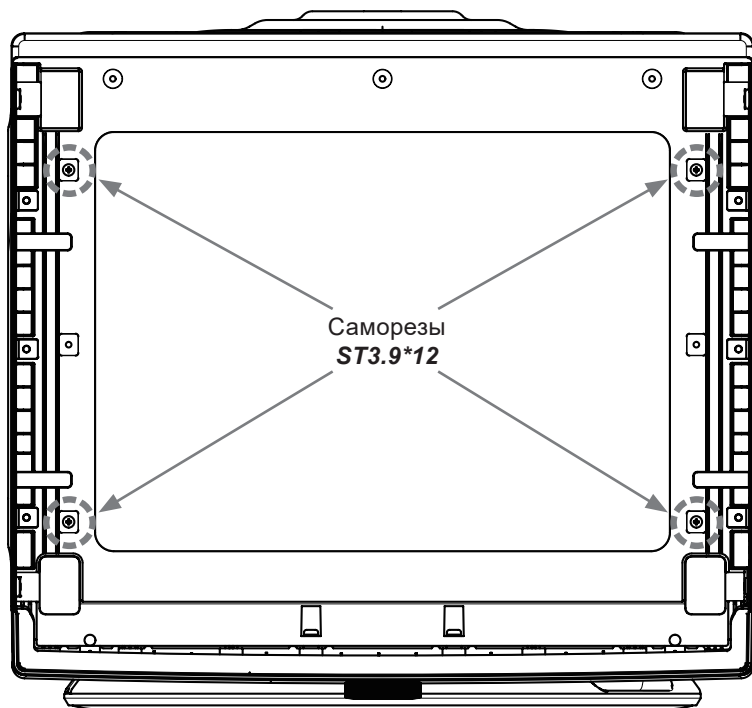
Комплектация

- Соединительная панель
- Саморезы **ST3.9*12** (4 шт.)
- Наклейки
- Саморезы **ST3.9*16** (4 шт.)

1. Поместите на стиральную машину панель и выровняйте ее положение.

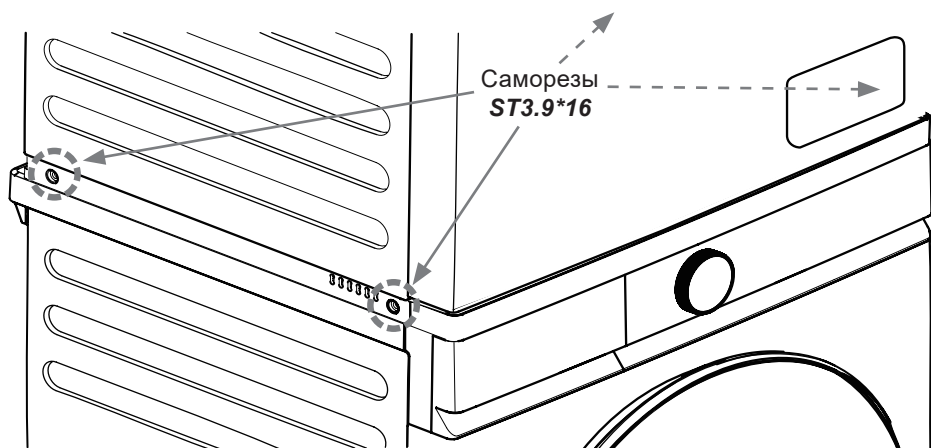


2. Закрепите панель на машине саморезами **ST3.9*12**.



3. Установите и выровняйте сушильную машину поверх панели.

4. Зафиксируйте машину саморезами **ST3.9*16** (по 2 с правой и левой стороны).



5. Закройте шляпки саморезов наклейками из комплекта поставки.