



СОЕДИНИТЕЛЬ ДЛЯ СУШИЛЬНОЙ И СТИРАЛЬНОЙ МАШИН

ИНСТРУКЦИЯ ПО УСТАНОВКЕ

МОДЕЛЬ

LWM07WH shelf duo

Для сушильной машины
LDM07WH duo

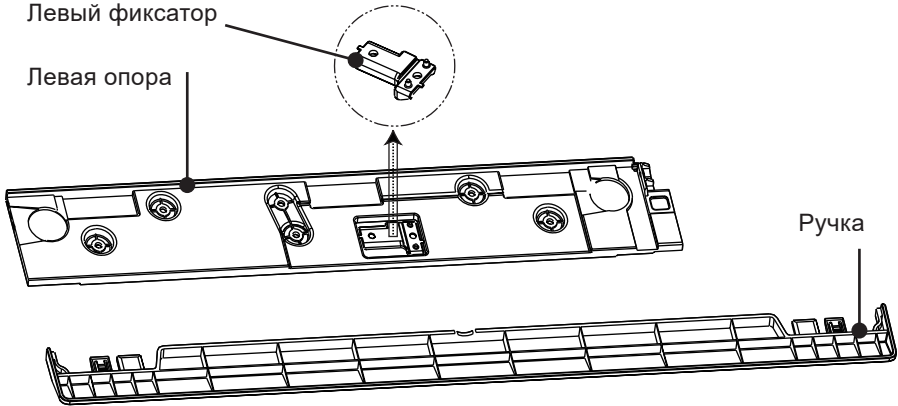


Соединитель предназначен для установки сушильной машины на стиральную. Внимательно ознакомьтесь с этой инструкцией перед установкой и следуйте всем приведенным указаниям. Установку должны выполнять специалисты.

Комплектация

Левый фиксатор

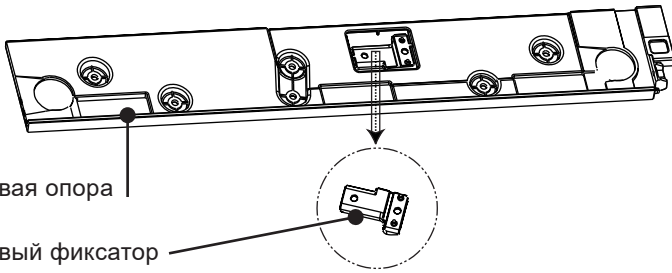
Левая опора



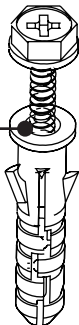
Ручка

Правая опора

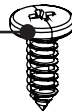
Правый фиксатор



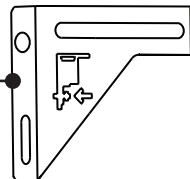
Длинные винты
с дюбелем (4 шт.)



Короткие
винты (12 шт.)

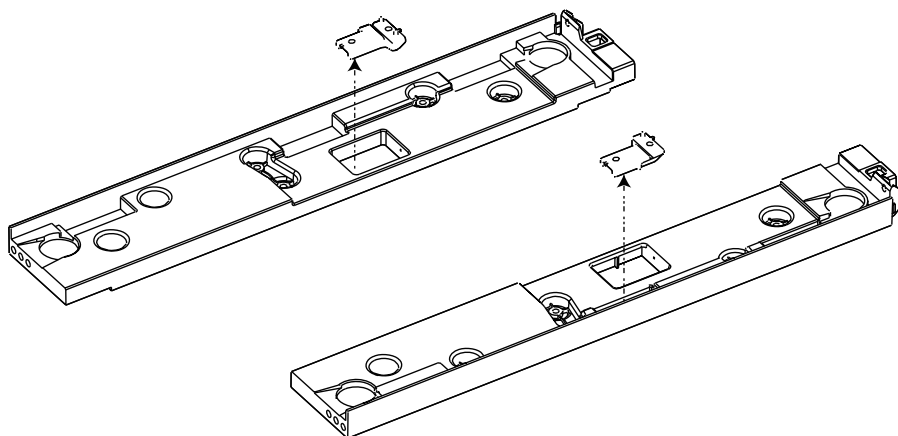


Настенные
фиксаторы
(2 шт.)

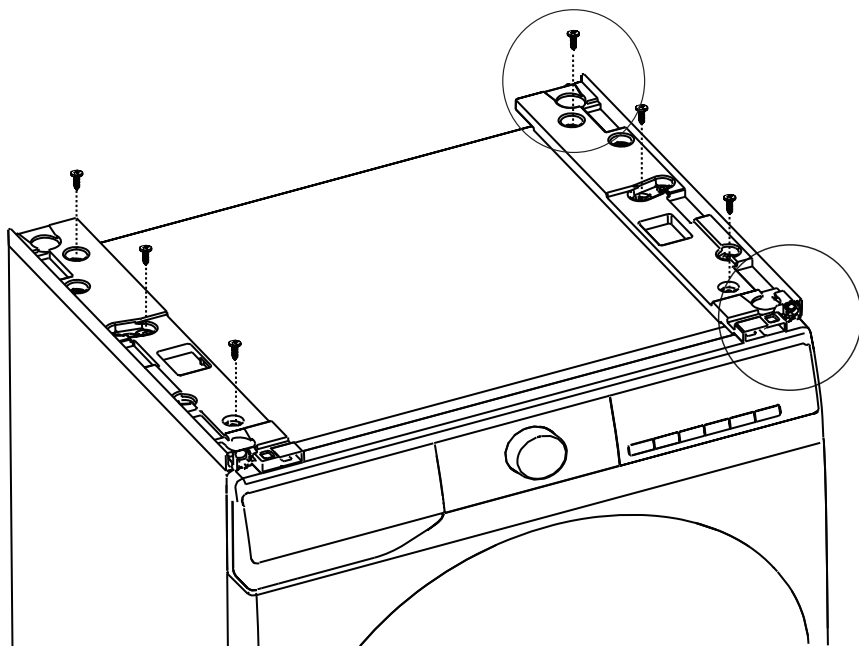


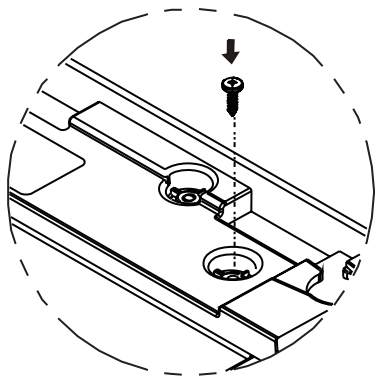
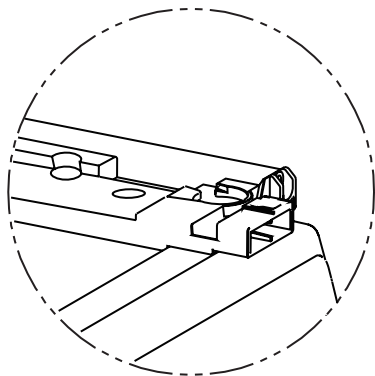
Установка

1. Снимите фиксаторы с опор.

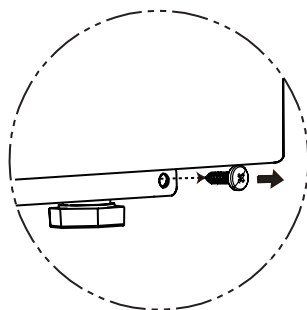
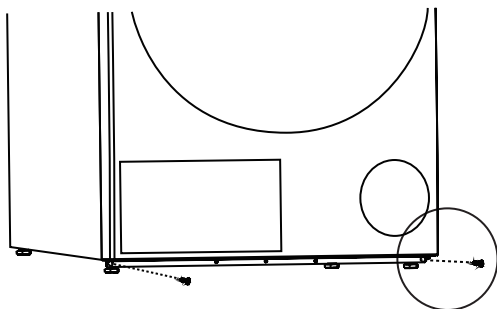


2. Поместите на стиральную машину опоры, как показано на схемах, и закрепите их короткими винтами (по **3 шт.** на каждую).

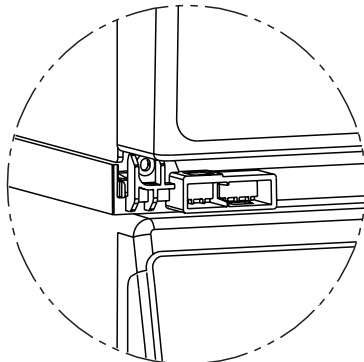
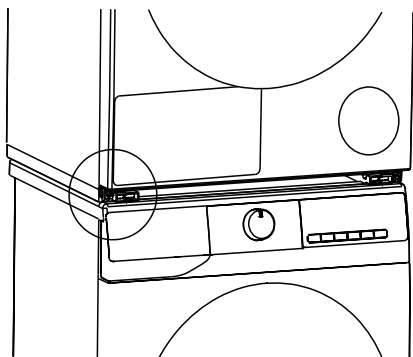




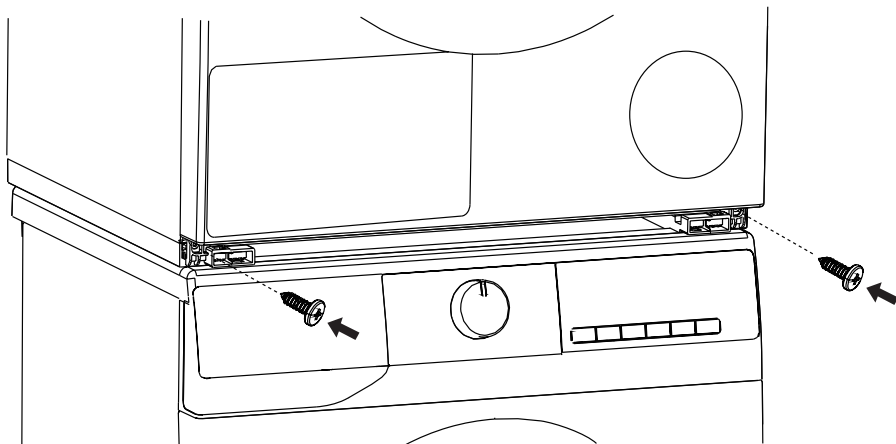
3. Извлеките **2 винта** из нижней части сушильной машины и затяните ее ножки максимально туго.



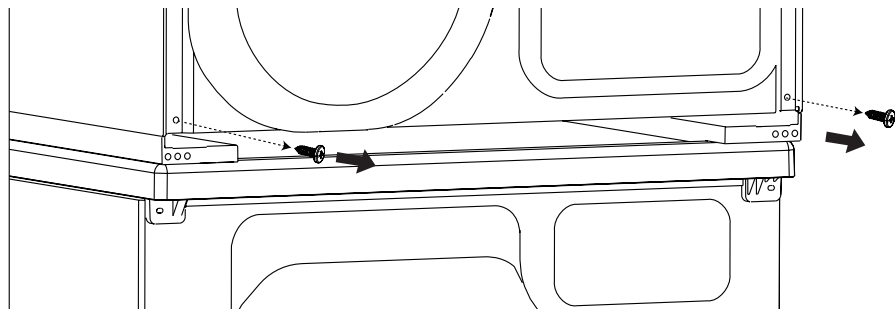
4. Поместите сушильную машину на стиральную так, чтобы ножки встали в углубления в опорах. Не поднимайте устройство в одиночку!



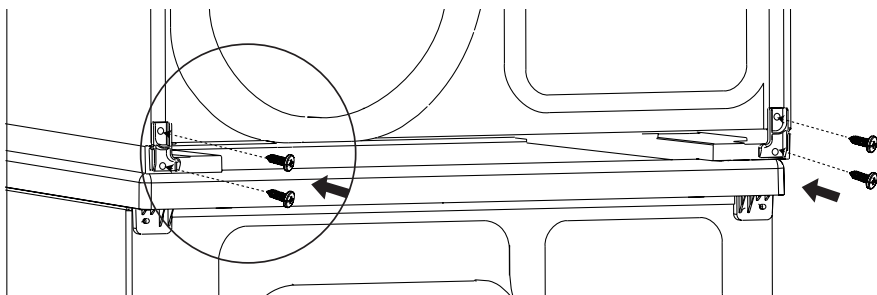
5. Зафиксируйте сушильную машину **2 винтами**, как показано на схеме.

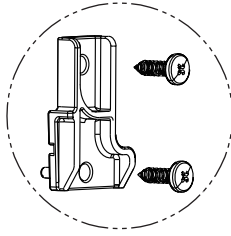


6. Извлеките **2 винта** из нижней части задней стенки сушильной машины.



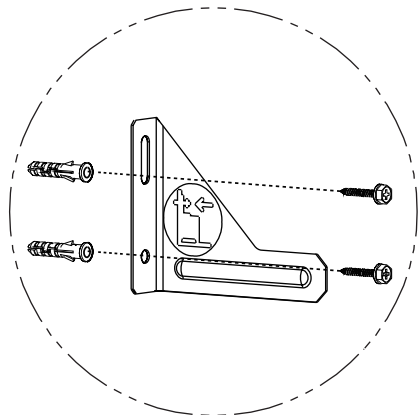
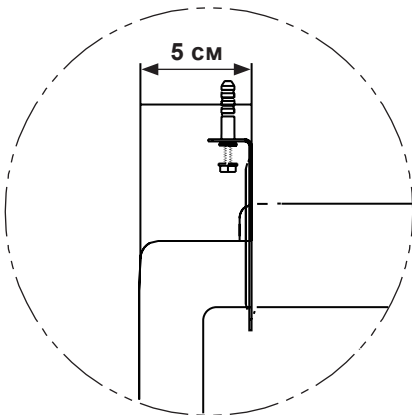
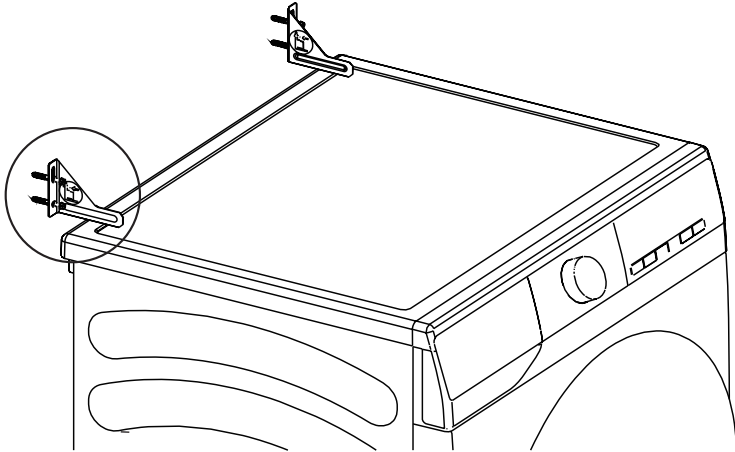
7. Установите и закрепите фиксаторы (по **2 винта** на каждый).





8. Вставьте ручку между опорами спереди до щелчка.

9. Закрепите верхнюю часть сушильной машины настенными фиксаторами, установив в каждый по **2 винта** с дюбелями.





ВАША ОСОБАЯ ТЕХНИКА



Изготовитель: Hisense International Trade Development Co., Ltd. Floor 30, Hisense International Center, No.88 Xianggang East Road, Qingdao, China.
Сделано в Китае.

Импортеры:

ООО «Технолэнд» (Technoland Ltd), 197375, Россия, г. Санкт-Петербург, ул. Вербная, д. 27, лит. А, помещ. 7-Н (№ 8).

ООО «Выбор» (Vybor Ltd), 197375, Россия, г. Санкт-Петербург, ул. Вербная, д. 27, лит. А.

ООО «Техномир» (Technomir LLC), 188640, Россия, г. Всеволожск, пр-кт Всеволожский, д. 72.

ООО «Лекс» (Lex Ltd), 197375, Россия, г. Санкт-Петербург, ул. Вербная, д. 27, лит. А, пом. 7Н, офис 622-А.

Серийный номер указан на устройстве в следующем формате:



SAAAAAYMMBBBB

где **SAAAAA** — внутренний код, **YY** — год изготовления, **MM** — месяц изготовления, **BBBBB** — номер модели в партии.

www.lex1.ru

